

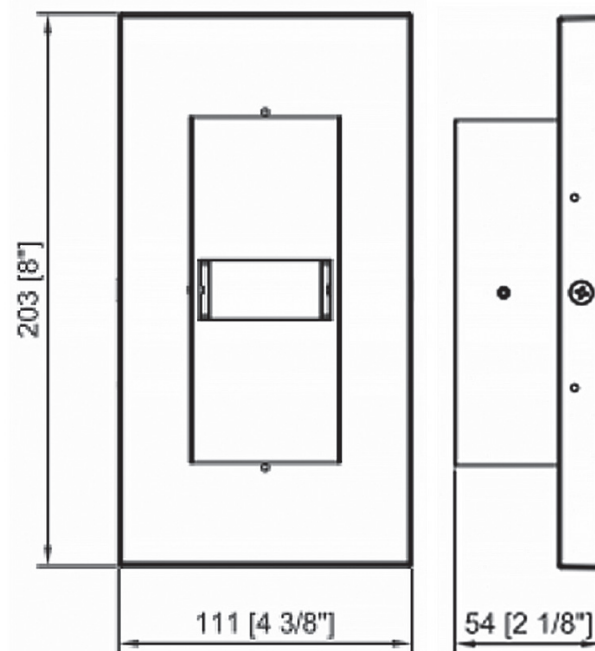
LED Outdoor Sconce

FIXTURE INSTALLATION
INSTALLATION DU LUMINAIRE

LED SERIES
SÉRIES DEL

TLWMV15XWMZZ

Important: Read all instructions in order to ensure safety and proper installation.
Lisez toutes les instructions afin d'assurer une bonne installation en toute sécurité.



MAINTENANCE
ENTRETIEN

- Do not modify this fixture. Any modifications may render the product unsafe and void warranty.
N'apportez pas de modifications à cet appareil. Toute altération risque de rendre l'appareil dangereux et d'annuler la garantie.

Limited Warranty

The warranty applies to the product from the original date of purchase for five (5) years against manufacturing defects. The owner must provide a copy of the original proof of purchase. The manufacturer's obligation under this warranty is limited to repairing or replacing the component. It is not related in any way to the cost of the connection, the installation of the replacement parts or cost of transport.

Garantie Limitée

Cette garantie limitée s'applique pour une période de cinq (5) ans suivant la date de l'achat par l'acheteur original. Une copie de la facture originale sera requise pour procéder avec toute demande. L'obligation du fabricant se limite à la réparation ou remplacement de l'unité. L'obligation de cette garantie ne comprend aucun frais d'installation ni des frais de transport.

INSTALLATION GUIDE

⚠ WARNING

Turn power OFF from electrical panel before installation or maintenance.

1. Before bringing 120V AC power to the fixture, make sure incoming wire is not "hot" and all power coming to the wire is off.
2. Unscrew the side screws and remove the back mounting plate (FIG1)
3. Mount the back plate on the junction box (FIG 2)
4. Connect the 120V AC wires to the fixture: Black (hot) wire to the black wire from the fixture, White (neutral) to the fixture white wire, and Green (grounding) to the green wire from fixture. (FIG 3, 4)
5. Re-mount the back plate on the fixture with the 2 provided screws.
6. To prevent water damage, seal the light fixture on the wall with silicone.
7. Properly dispose of all small parts and packing material. Small parts and packing material may be hazardous to children.

CAUTION! All connections must be made in accordance with this instructions manual, current NEC / CEC and all local building codes. Min 90C supply conductors.

CAUTION! Only qualified electricians should bring 120V AC power to the fixture. Wiring may require an inspection by the local building department. Check with your local building department before installation.

Fig. 1

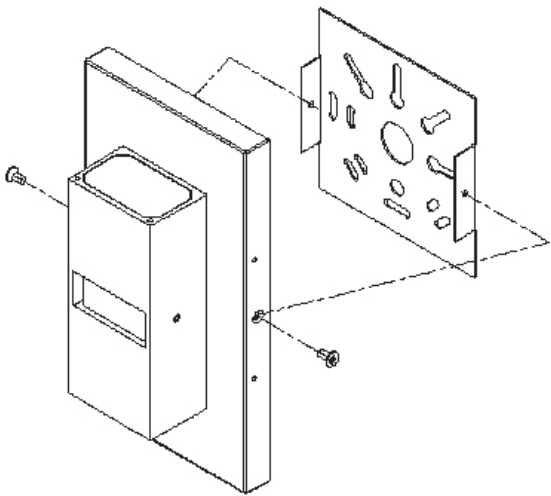
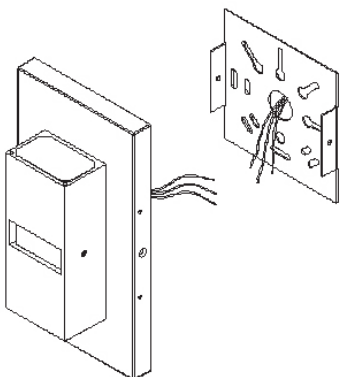


Fig. 3



GUIDE D'INSTALLATION

⚠ MISE EN GARDE

Mettez l'interrupteur hors tension ou coupez le courant avant de remplacer ou d'entretien.

1. Avant d'alimenter le luminaire avec une tension de 120 V CA, assurez-vous que le fil d'alimentation n'est pas sous tension.
2. Dévissez les vis latérales et retirez la plaque de montage arrière.
3. Montez la plaque arrière sur la boîte de jonction (FIG 2)
4. Connectez les fils 120V CA au luminaire: Fil noir (chaud) au fil noir de le luminaire, blanc (neutre) au fil blanc du luminaire et vert (mise à la terre) au fil vert du luminaire. (FIG 3,4)
5. Remontez la plaque arrière sur le support avec les 2 vis fournies.
6. Pour éviter les dégâts d'eau, scellez le luminaire au mur avec du silicone.
7. Disposer des petites pièces et des matériaux d'emballage de manière appropriée. Les petites pièces et les matériaux d'emballage pourraient poser un risque pour les jeunes enfants.

MISE EN GARDE! Tous les raccordements doivent être effectués conformément à ce manuel d'instructions, aux normes NEC / CEC en vigueur et à tous les codes du bâtiment locaux. Min 90C conducteurs d'alimentation.

MISE EN GARDE! Seuls des électriciens qualifiés doivent apporter une tension de 120 VCA à l'appareil. Le câblage peut nécessiter une inspection par le service de construction local. Vérifiez auprès de votre service de construction local avant l'installation.

Fig. 2

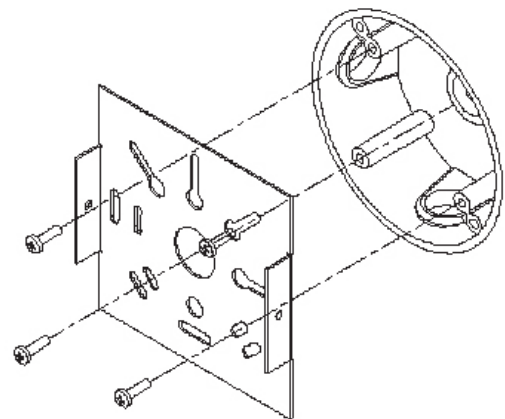


Fig. 4

